

MULTI SPLIT KLİMA

Model ve Kapasite Aralığı

Standart Özellikler

Multi Split Dış Ünite Teknik Özellikleri

Dış Ünite Modelleri

Duvar Tipi

Dairesel Atışlı Kaset















Yer Tavan

İnce Gizli Tavan

Kombinasyon tabloları

Cihaz Ölçüleri

Model ve Kapasite Aralığı

Tipi	kW	KBtu/h	Dış Ünite Kapasitesi	
			Kumanda	18
Inverter Dış Ünite			 HNT-M18VMHR/O	 HNT-M24VMHR/O
Duvar Tipi 1/220/50/60 Ph/V/Hz		 YR-HBS01	 HNT-MWE09VMHR/I	 HNT-MWE12VMHR/I
Kompakt Kaset 1/220/50/60 Ph/V/Hz (Panel: PB-700IB)		 YR-HD	 HNT-MK09VMHR/I	 HNT-MK12VMHR/I
4- Yönlü Kaset 1/220/50/60 Ph/V/Hz		 YR-HD		
Yer Tavan 1/220/50/60 Ph/V/Hz		 YR-HD		 HNT-MY12VMHR/I
Düşük Basıncılı Kanallı (30pa) 1/220/50/60 Ph/V/Hz		 YR-E17	 HNT-MD09VMHR/I	 HNT-MD12VMHR/I

	30	34	45
	8.8	10.0	12.5
	 <p>HNT-M30VMHR/O</p>	 <p>HNT-M34VMHR/O</p>	 <p>HNT-M45VMHR/O</p>
		 <p>HNT-MWE18VMHR/I</p>	 <p>HNT-MWE24VMHR/I</p>
		 <p>HNT-MK18VMHR/I</p>	
			 <p>HNT-MK24VMHR/I</p>
		 <p>HNT-MY18VMHR/I</p>	 <p>HNT-MY24VMHR/I</p>
		 <p>HNT-MD18VMHR/I</p>	 <p>HNT-MD24VMHR/I</p>

Duvar Tipi iç Ünite



YR-HBS01



2.5/3.5/5.0/7.1kW

Super sessiz 22 dB(A)
3D hava üfleme
Uzak mesafeli hava atışı
A-PAM inverter teknolojisi

MODEL	İç Ünite			HNT-MWE09VMHR/I	HNT-MWE12VMHR/I	HNT-MWE18VMHR/I	HNT-MWE24VMHR/I	
Kapasite ve Performans Değerleri	Kapasitesi	Soğutma	BTU/h	"9.210 (2.730~11.600)"	"12.280 (3.412~14.330)"	"17.740 (4.436~23.200)"	"23.880 (7.506~29.000)"	
			kW	2.7 (0.80~3.40)	3.6(1.00~4.20)	5.2(1.30~6.80)	7.0(2.20~8.50)	
		Isıtma	BTU/h	9.550(4.780~10.920)	12.630(4.780~13.990)	19.790(5.460~20.480)	25.600(8.530~26.620)	
			kW	2.8 (1.00~4.60)	3.7 (1.10 ~5.40)	5.8(1.40~6.90)	7.5(2.40~9.80)	
		Soğutma Pdesign (35°C)		kW	2.7	3.6	5.2	7
		Isıtma Pdesign (-10°C)		kW	2.5	3.2	4.9	5.1
		Gerilim/Frekans/Faz Sayısı		Volt. Hz. Adet	220~230/50-60/1	220~230/50-60/1	220~230/50-60/1	220~230/50-60/1
		Ara Tesisat Kablosu Damar Adedi ve Kesiti		Adetxmm ²	4x1,5	4x1,5	4x1,5	4x1,5
		Hava Debisi	H	m ³ /h	600	650	900	1200
		Ses Güç Seviyesi	H/M/L/LL	dB(A)	39/34/27/21	40/35/31/22	47/43/37/30	47/43/37/35
	Ses Basıncı Seviyesi	H	dB(A)	52	54	57	62	
Ölçüler ve Ara Tesisat Bilgileri	Net Ölçüler		(W x H x D)	mm	855x204x280	855x204x280	997x235x322	1115x248x336
	Paketli Ölçüler		(W x H x D)	mm	954x279x355	954x279x355	1085x329x403	1205x341x416
	Ağırlık		Net/ Brüt	kg	10/12.2	10/12.2	13/16	16/19.6
	Bakır Boru Çapı	Likit (Sıvı)	mm - inc	6.35 - 1/4"	6.35 - 1/4"	9.52 - 3/8"	9.52 - 3/8"	9.52 - 3/8"
		Gaz	mm - inc	9.52 - 3/8"	9.52 - 3/8"	15.88 - 5/8"	15.88 - 5/8"	15.88 - 5/8"
Kumanda Tipi ve Kodu		Uzaktan Kumanda		YR-HBS01	YR-HBS01	YR-HBS01	YR-HBS01	

4-Yöne Üflemlili Kaset İç Ünite



2.5/3.5kW



YR-HD



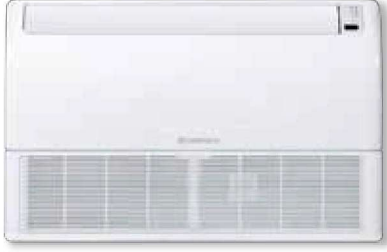
5.0/7.1kW

- 700x700 mm yeni panel
- Drenaj pompası
- Taze hava bağlantısı
- Düşük ses seviyesi
- AC fan motoru

- Panel köşelerinden hava çıkışı, kör nokta yok.
- Bağımsız kanatçık kontrolü,
- 6 farklı kanat açısı.
- Akıllı göz; sensörle çevresel algılama(ops)

MODEL	İç Ünite			HNT-MK09VMHR/I	HNT-MK12VMHR/I	HNT-MK18VMHR/I	HNT-MK24VMHR/I	
Kapasite ve Performans Değerleri	Kapasitesi	Soğutma	BTU/h	"9.000 (2.071~9.553)"	"12.000 (2.071~15.354)"	"17.000 (6.142~19.790)"	"22.200 (6.824~24.900)"	
			kW	2,6 (0,9~2,8)	3,50 (0,9~4,5)	5,0 (1,8~5,8)	7,1 (2~7,3)	
	Isıtma	BTU/h	"9.895 (2.071~10.577)"	"12.600 (3.412~16.378)"	"18.800 (6.824~22.178)"	24.300 (8.530~27.296)"		
		kW	2,9 (0,9~3,1)	3,7 (1~4,8)	5,2 (2~6,5)	7,1(2,5~8,0)		
	Soğutma Pdesign (35°C)		kW	2,5	3,5	5	7,1	
	Isıtma Pdesign (-10°C)		kW	2,4	3,4	4,7	5,2	
	Gerilim/Frekans/Faz Sayısı		Volt, Hz, Adet	220~230/50-60/1	220~230/50-60/1	220~230/50-60/1	220~230/50-60/1	
	Ara Tesisat Kablosu Damar Adedi ve Kesiti		Adetxmm ²	4x1,5	4x1,5	4x1,5	4x1,5	
	Hava Debisi		H	m ³ /h	620/520/450	620/520/450	700/620/500	1300/1100/870
	Ses Güç Seviyesi		H/M/L	dB(A)	50/46/42	50/46/42	55/50/47	59/57/52
Ses Basınç Seviyesi		H/M/L	dB(A)	40/36/32	40/36/32	42/37/35	46/44/39	
Ölçüler ve Ara Tesisat Bilgileri	Net Ölçüler		(W x H x D)	mm	570x570x260	570x570x260	570x570x260	840x840x240
	Paketli Ölçüler		(W x H x D)	mm	718x680x380	718x680x380	718x680x380	930x930x330
	Ağırlık		Net/ Brüt	kg	17/20	18,5/22	18,5/22	25,5/30,5
	Bakır Boru Çapı		Likit (Sıvı)	mm - inc	6,35 - 1/4"	6,35 - 1/4"	6,35 - 1/4"	9,52 - 3/8"
			Gaz	mm - inc	9,52 - 3/8"	9,52 - 3/8"	12,7 - 1/2"	15,88 - 5/8"
Kumanda Tipi ve Kodu		Uzaktan Kumanda		YR-HD	YR-HD	YR-HD	YR-HD	
Panel	Model Kodu			PB-700IB	PB-700IB	PB-700IB	PB-950JB	
	Net Ölçüler		(W x H x D)	mm	700x700x60	700x700x60	700x700x60	950x950x60
	Paketli Ölçüler		(W x H x D)	mm	740x750x115	740x750x115	740x750x115	985x985x115
	Ağırlık		Net/ Brüt	kg	2,8/4,8	2,8/4,8	2,8/4,8	6,0/7,5

Yer Tavan Tipi İç Ünite



3.5/5.0/7.1kW



YR-HD



5.0/7.1kW

- Zemin ya da tavana montaj yapılabilir.
- Ultra ince tasarımı ile sadece 20 cm.
- Otomatik yatay ve dikey hava salınımı.
- Taze hava bağlanabilir.

MODEL	İç Ünite			HNT-MY12VMHR/I	HNT-MY18VMHR/I	HNT-MY24VMHR/I	
Kapasite ve Performans Değerleri	Kapasitesi	Soğutma	BTU/h	"11.940 (3.070~15.354)"	"17.060 (6.142~19.790)"	"22.178 (6.824~24.900)"	
			kW	3.5 (0.9~4.5)	5.0(1.8~5.8)	6.5 (2~7.3)	
		Isıtma	BTU/h	"13.300 (3.412~16.375)"	"18.800 (6.824~22.178)"	"24.200 (8.530~27.296)"	
			kW	3.8 (1~4.8)	5.5 (2~6.5)	7.1 (2.5~8.0)	
	Soğutma Pdesign (35°C)		kW	3.5	5	6.5	
	Isıtma Pdesign (-10°C)		kW	3.4	4.7	5.2	
	Gerilim/Frekans/Faz Sayısı		Volt,Hz,Adet	220~230/50-60/1	220~230/50-60/1	220~230/50-60/1	
	Ara Tesisat Kablosu Damar Adedi ve Kesiti		Adetxmm ²	4x1.5	4x1.5	4x1.5	
	Hava Debisi		H	m ³ /h	650/550/450	800/720/650	850/800/720
	Ses Güç Seviyesi		H/M/L	dB(A)	57/54/49	61/59/57	61/59/57
Ses Basınc Seviyesi		H/M/L	dB(A)	44/41/36	48/46/44	48/46/44	
Ölçüler ve Ara Tesisat Bilgileri	Net Ölçüler		(W x H x D)	mm	990x655x199	990x655x199	990x655x199
	Paketli Ölçüler		(W x H x D)	mm	1150x750x300	1150x750x300	1150x750x300
	Ağırlık		Net/ Brüt	kg	26.3/32.3	28.3/34.3	28.3/34.3
	Bakır Boru Çapı	Likit (Sıvı)	mm - inc		6.35 - 1/4"	6.35 - 1/4"	9.52 - 3/8"
		Gaz	mm - inc		9.52 - 3/8"	12.7 - 1/2"	15.88 - 5/8"
	Kumanda Tipi ve Kodu		Uzaktan Kumanda		YR-HD	YR-HD	YR-HD

İnce Gizli Tavan İç Ünite



2.5/3.5kW



YR-E17



2.5/3.5kW

- DC fan motoru
- Super ince tasarımı ile sadece 185 mm
- Taze hava bağlantısı.
- Drenaj pompası.
- Arkadan ve yarı alttan hava emişi.

MODEL	İç Ünite			HNT-MD09VMHR/I	HNT-MD12VMHR/I	HNT-MD18VMHR/I	HNT-MD24VMHR/I
Kapasite ve Performans Değerleri	Kapasitesi	Soğutma	BTU/h	"9.000 (2.071~9.553)"	"11.940 (2.071~15.354)"	"17.060 (6.142~20.472)"	"24.200 (6.824~25.930)"
			kW	2,6 (0,9~2,8)	3,5 (0,9-4,5)	5,0 (1,8-6)	7,1 (2-7,6)
	Isıtma	BTU/h	"9.895 (2.071~10.577)"	"13.640 (3.412~16.377)"	"18.800 (6.824~21.150)"	"24.200 (10.230~28.315)"	
		kW	2,9 (0,9~3,1)	4,0 (1-4,8)	5,5 (2-6,2)	7,1 (3-8,3)	
	Soğutma Pdesign (35°C)		kW	2,5	3,5	5	7,1
	Isıtma Pdesign (-10°C)		kW	2,4	3	5,5	5,6
	Gerilim/Frekans/Faz Sayısı		Volt, Hz, Adet	220~230/50-60/1	220~230/50-60/1	220~230/50-60/1	220~230/50-60/1
	Ara Tesisat Kablosu Damar Adedi ve Kesiti		Adetxmm ²	4x1,5	4x1,5	4x1,5	4x1,5
	Hava Debisi	H	m ³ /h	530/460/390	600/480/420	900/750/600	1000/850/750
	Dış Hava Statik Basıncı		Pa	0/10/20/30	0/10/20/30	0/10/20/30	0/10/20/30
Ses Güç Seviyesi	H	dB(A)	50	52	54	57	
Ses Basıncı Seviyesi	H/M/L	dB(A)	29/28/25	33/28/25	36/34/32	38/35/33	
Ölçüler ve Ara Tesisat Bilgileri	Net Ölçüler	(W x H x D)	mm	850x420x185	850x420x185	1170x420x185	1170x420x185
	Paketli Ölçüler	(W x H x D)	mm	1045x540x270	1045x540x270	1365x540x270	1365x540x270
	Ağırlık	Net/ Brüt	kg	16/21	16/21	22/28	24/30
	Bakır Boru Çapı	Likit (Sıvı)	mm - inc	6,35 - 1/4"	6,35 - 1/4"	6,35 - 1/4"	9,52 - 3/8"
		Gaz	mm - inc	9,52 - 3/8"	9,52 - 3/8"	12,7 - 1/2"	15,88 - 5/8"
	Kumanda Tipi ve Kodu		Uzaktan Kumanda	YR-E17	YR-E17	YR-E17	YR-E17
Panel	Model Kodu			P1B-890IA/D	P1B-890IA/D	P1B-1210IA/D	P1B-1210IA/D
	Net Ölçüler	(W x H x D)	mm	"890x190x100 (Üfleme paneli) / 890x290.5x32.4 (Emiş paneli)"	"890x190x100 (Üfleme paneli) / 890x290.5x32.4 (Emiş paneli)"	"1210x190x100 (Üfleme paneli) / 1210x290.5x32.4 (Emiş paneli)"	"1210x190x100 (Üfleme paneli) / 1210x290.5x32.4 (Emiş paneli)"
	Paketli Ölçüler	(W x H x D)	mm	938x335x220	938x335x220	1258x335x220	1258x335x220
	Ağırlık	Net/ Brüt	kg	4/5	4/5	5/6	5/6

Kombinasyon Tabloları

HNT-M18VMHR/O

SOĞUTMA

Dış ve iç ünite sayısı	Kombinasyon			İç ünite kapasiteleri(kW)			Soğutma kapasitesi (kW)			Enerji tüketimi(kW)			Akım (A)			EER(W/W)	ENERJİ	SEER(W/W)	ENERJİ
	UnitA	UnitB	UnitC	UnitA	UnitB	UnitC	Min.	Ortalama	Maks.	Min.	Ortalama	Maks.	Min.	Ortalama	Maks.	Kapasite	SINIFI	Kapasite	SINIFI
1 : 2	7	----	----	2.00	—	----	1.10	2.00	2.90	0.26	0.57	1.00	1.3	2.8	4.7	3.51	A	6.80	A++
	9	----	----	2.50	—	----	1.10	2.50	3.50	0.26	0.70	1.20	1.3	3.5	5.6	3.50	A	6.80	A++
	12	----	----	3.50	—	----	1.10	3.50	4.00	0.26	1.01	1.40	1.3	4.8	6.5	3.47	A	6.80	A++
	7	7	----	2.50	2.50	----	1.30	5.00	5.40	0.33	1.50	1.91	1.6	7.2	8.7	3.33	A	6.10	A++
	7	9	----	2.20	2.80	----	1.30	5.00	5.40	0.33	1.50	1.91	1.6	7.2	8.7	3.33	A	6.10	A++
	7	12	----	1.85	3.25	----	1.30	5.10	5.60	0.35	1.54	2.00	1.7	7.4	9.2	3.31	A	6.10	A++
	9	9	----	2.55	2.55	----	1.30	5.10	5.60	0.35	1.54	2.00	1.6	7.3	9.2	3.31	A	6.10	A++
	9	12	----	2.10	3.00	----	1.30	5.10	5.70	0.35	1.53	2.03	1.6	7.3	9.1	3.34	A	6.10	A++
12	12	----	2.55	2.55	----	1.30	5.10	5.80	0.35	1.54	2.07	1.6	7.3	9.3	3.31	A	6.10	A++	

ISITMA

Dış ve iç ünite sayısı	Kombinasyon			İç ünite kapasiteleri(kW)			Soğutma kapasitesi (kW)			Enerji tüketimi(kW)			Akım (A)			COP(W/W)	ENERJİ	SCOP(W/W)	ENERJİ
	UnitA	UnitB	UnitC	UnitA	UnitB	UnitC	Min.	Ortalama	Maks.	Min.	Ortalama	Maks.	Min.	Ortalama	Maks.	Kapasite	SINIFI	Kapasite	SINIFI
1 : 2	7	----	----	2.30	—	----	1.30	2.30	3.20	0.36	0.67	1.25	1.7	3.5	5.8	3.41	B	3.80	A
	9	----	----	2.90	—	----	1.30	2.90	3.70	0.36	0.85	1.43	1.7	4.1	6.7	3.42	B	3.80	A
	12	----	----	3.80	—	----	1.30	3.80	4.50	0.36	1.10	1.73	1.7	5.2	8.1	3.44	B	3.80	A
	7	7	----	2.80	2.80	----	1.60	5.60	6.20	0.41	1.53	2.25	1.9	7.3	10.3	3.65	A	4.00	A+
	7	9	----	2.50	3.10	----	1.60	5.60	6.20	0.41	1.53	2.25	1.9	7.4	10.3	3.67	A	4.00	A+
	7	12	----	2.10	3.70	----	1.70	5.80	6.40	0.42	1.57	2.25	2.0	7.8	10.3	3.70	A	4.00	A+
	9	9	----	2.90	2.90	----	1.70	5.80	6.40	0.42	1.56	2.25	2.0	7.7	10.3	3.71	A	4.00	A+
	9	12	----	2.40	3.40	----	1.80	5.80	6.50	0.43	1.56	2.28	2.0	7.6	10.2	3.72	A	4.00	A+
12	12	----	2.90	2.90	----	1.90	5.80	6.60	0.45	1.55	2.30	2.1	7.6	10.3	3.74	A	4.00	A+	

Kombinasyon Tablosu

HNT-M24VMHR/O



Dış ve iç ünite sayısı	Kombinasyon			İç ünite kapasiteleri(kW)			Soğutma kapasitesi (kW)			Enerji tüketimi(kW)			Akım (A)			EER (W/W)	ENERJİ SINIFI	SEER (W/W)	ENERJİ SINIFI
	UnitA	UnitB	UnitC	UnitA	UnitB	UnitC	Min.	Ortalama	Maks.	Min.	Ortalama	Maks.	Min.	Ortalama	Maks.				
1x1	7	—	—	2.0	—	—	1.00	2.00	2.80	0.50	0.55	1.30	2.22	2.44	5.8	3.64	A	6.20	A++
	9	—	—	2.5	—	—	1.00	2.50	3.10	0.50	0.70	1.34	2.22	3.11	5.9	3.57	A	6.20	A++
	12	—	—	3.5	—	—	1.00	3.50	4.10	0.50	1.00	1.65	2.22	4.44	7.3	3.50	A	6.20	A++
	15	—	—	4.4	—	—	1.30	4.40	5.20	0.50	1.23	1.90	2.22	5.46	8.43	3.58	A	6.20	A++
	18	—	—	5.0	—	—	1.50	5.00	5.40	0.50	1.45	2.00	2.22	6.43	8.9	3.45	A	6.20	A++
	24	—	—	6.5	—	—	1.50	6.50	7.40	0.50	1.90	2.60	2.22	8.43	11.5	3.42	A	6.20	A++
1x2	7	7	—	2.00	2.00	—	1.00	4.00	5.60	0.50	1.20	2.60	2.22	5.32	11.5	3.33	A	6.40	A++
	7	9	—	2.00	2.50	—	1.00	4.50	5.90	0.50	1.40	2.64	2.22	6.21	11.7	3.21	A	6.40	A++
	7	12	—	2.00	3.50	—	1.00	5.50	6.90	0.50	1.70	2.95	2.22	7.54	13.1	3.24	A	6.40	A++
	7	15	—	2.00	4.40	—	1.00	6.40	8.20	0.50	1.95	3.00	2.22	8.65	13.3	3.28	A	6.40	A++
	7	18	—	1.91	4.79	—	1.50	6.70	8.20	0.50	2.07	3.00	2.22	9.18	13.3	3.24	A	6.40	A++
	9	9	—	2.50	2.50	—	1.00	5.00	6.20	0.50	1.55	2.68	2.22	6.88	11.9	3.23	A	6.40	A++
	9	12	—	2.50	3.50	—	1.00	6.00	7.20	0.50	1.80	2.99	2.22	7.99	13.3	3.33	A	6.40	A++
	9	15	—	2.43	4.27	—	1.50	6.70	8.20	0.50	2.00	3.00	2.22	8.87	13.3	3.35	A	6.40	A++
	9	18	—	2.23	4.47	—	1.50	6.70	8.20	0.50	2.00	3.00	2.22	8.87	13.3	3.35	A	6.40	A++
	12	12	—	3.35	3.35	—	1.00	6.70	8.20	0.50	1.97	3.00	2.22	8.74	13.3	3.40	A	6.20	A++
	12	15	—	2.97	3.73	—	1.50	6.70	8.20	0.50	2.00	3.00	2.22	8.87	13.3	3.35	A	6.40	A++
	12	18	—	2.76	3.94	—	1.50	6.70	8.20	0.50	2.00	3.00	2.22	8.87	13.3	3.35	A	6.40	A++
1x3	7	7	7	2.00	2.00	2.00	1.00	6.00	8.20	0.50	1.70	3.00	2.22	7.54	13.3	3.53	A	6.90	A++
	7	7	9	2.00	2.00	2.50	1.00	6.50	8.20	0.50	1.79	3.00	2.22	7.94	13.3	3.63	A	6.90	A++
	7	7	12	1.79	1.79	3.13	1.00	6.70	8.20	0.50	1.79	3.00	2.22	7.94	13.3	3.74	A	6.90	A++
	7	7	15	1.60	1.60	3.51	1.50	6.70	8.20	0.50	1.79	3.00	2.22	7.94	13.3	3.74	A	6.90	A++
	7	7	18	1.49	1.49	3.72	1.50	6.70	8.20	0.50	1.79	3.00	2.22	7.94	13.3	3.74	A	6.90	A++
	7	9	9	1.91	2.39	2.39	1.00	6.70	8.20	0.50	1.76	3.00	2.22	7.81	13.3	3.81	A	6.90	A++
	7	9	12	1.68	2.09	2.93	1.00	6.70	8.20	0.50	1.76	3.00	2.22	7.81	13.3	3.81	A	7.00	A++
	7	12	12	1.49	2.61	2.61	1.00	6.70	8.20	0.50	1.76	3.00	2.22	7.81	13.3	3.81	A	7.00	A++
	9	9	9	2.23	2.23	2.23	1.00	6.70	8.20	0.50	1.68	3.00	2.22	7.43	13.3	4.00	A	7.00	A++
	9	9	12	1.97	1.97	2.76	1.00	6.70	8.20	0.50	1.67	3.00	2.22	7.41	13.3	4.01	A	7.00	A++
9	12	12	1.76	2.47	2.47	1.00	6.70	8.20	0.50	1.67	3.00	2.22	7.41	13.3	4.01	A	7.00	A++	

HNT-M24VMHR/O



Dış ve iç ünite sayısı	Kombinasyon			İç ünite kapasiteleri(kW)			Soğutma kapasitesi (kW)			Enerji tüketimi(kW)			Akım (A)			COP (W/W)	ENERJİ SINIFI	SCOP (W/W)	ENERJİ SINIFI
	UnitA	UnitB	UnitC	UnitA	UnitB	UnitC	Min	Ortalama	Maks.	Min	Ortalama	Maks.	Min	Ortalama	Maks.	Kapasite			
1x1	7	—	—	2.3	—	—	1.00	2.30	4.00	0.47	0.60	1.40	2.09	2.66	6.21	3.83	A	3.62	A
	9	—	—	2.9	—	—	1.00	2.90	4.10	0.47	0.80	1.50	2.09	3.55	6.65	3.63	A	3.62	A
	12	—	—	3.8	—	—	1.00	3.80	4.10	0.47	1.05	1.65	2.09	4.66	7.32	3.62	A	3.62	A
	15	—	—	5.4	—	—	1.30	5.40	6.00	0.47	1.43	1.90	2.09	6.34	8.43	3.78	A	3.60	A
	18	—	—	5.5	—	—	1.50	5.50	6.00	0.47	1.50	2.00	2.09	6.65	8.87	3.67	A	3.62	A
	24	—	—	7.1	—	—	1.50	7.00	8.60	0.47	1.80	2.60	2.09	7.99	11.54	3.89	A	3.62	A
1x2	7	7	—	2.30	2.30	—	1.20	4.60	8.00	0.47	1.25	3.00	2.50	5.55	13.31	3.68	A	3.71	A
	7	9	—	2.30	2.90	—	1.20	5.20	8.10	0.47	1.43	2.90	2.50	6.34	12.87	3.64	A	3.71	A
	7	12	—	2.30	3.80	—	1.20	6.10	8.10	0.47	1.67	3.00	2.50	7.41	13.31	3.65	A	3.71	A
	7	15	—	2.30	5.40	—	1.80	7.70	9.00	0.50	2.10	3.00	2.65	9.32	13.31	3.67	A	3.77	A
	7	18	—	2.30	5.50	—	1.80	7.80	9.00	0.50	2.14	3.00	2.65	9.49	13.31	3.64	A	3.77	A
	9	9	—	2.90	2.90	—	1.80	5.80	8.20	0.50	1.60	3.00	2.65	7.10	13.31	3.63	A	3.77	A
	9	12	—	2.90	3.80	—	1.80	6.70	8.20	0.50	1.85	3.00	2.50	8.21	13.31	3.62	A	3.77	A
	9	15	—	2.80	5.20	—	1.80	8.00	9.00	0.50	2.20	3.00	2.50	9.76	13.31	3.64	A	3.82	A
	9	18	—	2.76	5.24	—	1.80	8.00	9.00	0.50	2.20	3.00	2.50	9.76	13.31	3.64	A	3.82	A
	12	12	—	3.70	3.70	—	1.80	7.40	8.20	0.50	7.85	3.00	2.65	8.21	13.31	4.00	A	3.80	A
	12	15	—	3.30	4.70	—	1.80	8.00	9.00	0.50	2.20	3.00	2.65	9.76	13.31	3.64	A	3.82	A
	12	18	—	3.27	4.73	—	1.80	8.00	9.00	0.50	2.20	3.00	2.65	9.76	13.31	3.64	A	3.82	A
1x3	7	7	7	2.30	2.30	2.30	1.80	6.90	9.00	0.50	1.85	3.00	2.50	8.21	13.31	3.73	A	3.90	A
	7	7	9	2.30	2.30	2.90	1.80	7.50	9.00	0.50	1.90	3.00	2.65	8.43	13.31	3.95	A	3.90	A
	7	7	12	2.19	2.19	3.62	1.80	8.00	9.00	0.50	1.90	3.00	2.65	8.43	13.31	4.21	A	3.90	A
	7	7	15	1.84	1.84	4.32	1.80	8.00	9.00	0.50	1.95	3.00	2.50	8.65	13.31	4.10	A	3.90	A
	7	7	18	1.82	1.82	4.36	1.80	8.00	9.00	0.50	1.95	3.00	2.50	8.65	13.31	4.10	A	3.90	A
	7	9	9	2.27	2.86	2.86	1.80	8.00	9.00	0.50	1.90	3.00	2.50	8.43	13.31	4.21	A	4.00	A+
	7	9	12	2.04	2.58	3.38	1.80	8.00	9.00	0.50	1.85	3.00	2.50	8.21	13.31	4.32	A	4.00	A+
	7	12	12	1.86	3.07	3.07	1.80	8.00	9.00	0.50	1.88	3.00	2.50	8.34	13.31	4.25	A	4.00	A+
	9	9	9	2.67	2.67	2.67	1.80	8.00	9.00	0.50	1.83	3.00	2.50	8.10	13.31	4.38	A	4.00	A+
	9	9	12	2.42	2.42	3.17	1.80	8.00	9.00	0.50	1.82	3.00	2.50	8.07	13.31	4.39	A	4.00	A+
9	12	12	2.21	2.90	2.90	1.80	8.00	9.00	0.50	1.82	3.00	2.50	8.07	13.31	4.40	A	4.00	A+	

Kombinasyon Tablosu

HNT-M30VMHR/O



Dış ve iç ünite sayısı	Kombinasyon				İç ünite kapasiteleri(kW)				Soğutma kapasitesi (kW)			Enerji tüketimi(kW)			Akım (A)			EER(W/W) Kapasite	ENERJİ SINIFI	SEER (W/W)	ENERJİ SINIFI
	UnitA	UnitB	UnitC	UnitD	UnitA	UnitB	UnitC	UnitD	Min.	Ortalama	Maks.	Min.	Ortalama	Maks.	Min.	Ortalama	Maks.				
1x1	7	—	—	—	2.0	—	—	—	1.00	2.00	2.80	0.50	0.56	1.30	2.22	2.48	5.77	3.57	A	6.20	A++
	9	—	—	—	2.5	—	—	—	1.00	2.50	3.10	0.50	0.70	1.34	2.22	3.11	5.93	3.57	A	6.20	A++
	12	—	—	—	3.5	—	—	—	1.00	3.50	4.10	0.50	1.00	1.50	2.22	4.44	6.65	3.50	A	6.20	A++
	15	—	—	—	4.4	—	—	—	1.30	4.40	5.20	0.50	1.30	1.90	2.22	5.77	8.43	3.38	A	6.20	A++
	18	—	—	—	5.0	—	—	—	1.50	5.00	5.40	0.50	1.50	1.90	2.22	6.65	8.43	3.33	A	6.20	A++
	24	—	—	—	6.5	—	—	—	1.50	6.50	7.40	0.50	2.00	3.00	2.22	8.87	13.31	3.25	A	6.20	A++
1x2	7	24	—	—	2.00	6.50	—	—	1.00	8.50	9.80	0.55	2.62	3.72	2.15	11.62	16.50	3.24	A	6.20	A++
	9	18	—	—	2.50	5.00	—	—	1.00	7.50	8.50	0.55	2.30	3.72	2.15	10.20	16.50	3.26	A	6.20	A++
	9	24	—	—	2.44	6.36	—	—	1.00	8.80	9.80	0.55	2.74	3.72	2.15	12.16	16.50	3.21	A	6.20	A++
	12	15	—	—	3.50	4.40	—	—	1.00	7.90	9.50	0.55	2.31	3.72	2.15	10.27	16.50	3.41	A	6.20	A++
	12	18	—	—	3.50	5.00	—	—	1.00	8.50	9.50	0.55	2.65	3.72	2.15	10.75	16.50	3.21	A	6.20	A++
	12	24	—	—	3.08	5.72	—	—	1.00	8.80	9.80	0.55	2.72	3.72	2.15	12.07	16.50	3.24	A	6.20	A++
	18	18	—	—	4.40	4.40	—	—	1.00	8.80	9.80	0.55	2.70	3.72	2.15	11.98	16.50	3.26	A	6.20	A++
	18	24	—	—	3.83	4.97	—	—	1.00	8.80	9.80	0.55	2.70	3.72	2.15	11.98	16.50	3.26	A	6.20	A++
	24	24	—	—	4.40	4.40	—	—	1.00	8.80	9.80	0.55	2.70	3.72	2.15	11.98	16.50	3.26	A	6.20	A++
1x3	7	7	18	—	1.96	1.96	4.89	—	1.50	8.80	9.80	0.55	2.40	3.72	2.50	10.65	16.50	3.67	A	6.70	A++
	7	7	24	—	1.68	1.68	5.45	—	1.50	8.80	9.80	0.55	2.50	3.72	2.50	11.09	16.50	3.52	A	6.70	A++
	7	9	12	—	2.00	2.50	3.50	—	1.50	8.00	9.80	0.55	2.30	3.72	2.50	10.20	16.50	3.48	A	6.70	A++
	7	9	15	—	1.98	2.47	4.35	—	1.50	8.80	9.80	0.55	2.40	3.72	2.50	10.65	16.50	3.67	A	6.70	A++
	7	9	18	—	1.85	2.32	4.63	—	1.50	8.80	9.80	0.55	2.40	3.72	2.50	10.65	16.50	3.67	A	6.70	A++
	7	9	24	—	1.60	2.00	5.20	—	1.50	8.80	9.80	0.55	2.50	3.72	2.50	11.09	16.50	3.52	A	6.70	A++
	7	12	12	—	1.96	3.42	3.42	—	1.50	8.80	9.80	0.55	2.40	3.72	2.50	10.65	16.50	3.67	A	6.70	A++
	7	12	15	—	1.78	3.11	3.91	—	1.50	8.80	9.80	0.55	2.40	3.72	2.50	10.65	16.50	3.67	A	6.70	A++
	7	12	18	—	1.68	2.93	4.19	—	1.50	8.80	9.80	0.55	2.40	3.72	2.50	10.65	16.50	3.67	A	6.70	A++
	7	12	24	—	1.47	2.57	4.77	—	1.50	8.80	9.80	0.55	2.50	3.72	2.50	11.09	16.50	3.52	A	6.70	A++

HNT-M30VMHR/O



Dış ve iç ünite sayısı	Kombinasyon				İç ünite kapasiteleri(kW)				Soğutma kapasitesi (kW)			Enerji tüketimi(kW)			Akm (A)			EER(W/W)	ENERJİ SINIFI	SEER (W/W)	ENERJİ SINIFI
	UnitA	UnitB	UnitC	UnitD	UnitA	UnitB	UnitC	UnitD	Min.	Ortalama	Maks.	Min.	Ortalama	Maks.	Min.	Ortalama	Maks.	Kapasite			
1x3	9	9	9	—	2.50	2.50	2.50	—	1.50	7.50	9.30	0.55	2.30	3.72	2.50	10.20	16.50	3.26	A	6.72	A++
	9	9	12	—	2.50	2.50	3.50	—	1.50	8.50	9.80	0.55	2.35	3.72	2.50	10.43	16.50	3.62	A	6.72	A++
	9	9	15	—	2.34	2.34	4.12	—	1.50	8.80	9.80	0.55	2.40	3.72	2.50	10.65	16.50	3.67	A	6.74	A++
	9	9	18	—	2.20	2.20	4.40	—	1.50	8.80	9.80	0.55	2.40	3.72	2.50	10.65	16.50	3.67	A	6.74	A++
	9	9	24	—	1.91	1.91	4.97	—	1.50	8.80	9.80	0.55	2.50	3.72	2.50	11.09	16.50	3.52	A	6.70	A++
	9	12	12	—	2.32	3.24	3.24	—	1.50	8.80	9.80	0.55	2.40	3.72	2.50	10.65	16.50	3.67	A	6.73	A++
	9	12	15	—	2.12	2.96	3.72	—	1.50	8.80	9.80	0.55	2.40	3.72	2.50	10.65	16.50	3.67	A	6.70	A++
	9	12	18	—	2.00	2.80	4.00	—	1.50	8.80	9.80	0.55	2.40	3.72	2.50	10.65	16.50	3.67	A	6.70	A++
	9	12	24	—	1.76	2.46	4.58	—	1.50	8.80	9.80	0.55	2.50	3.72	2.50	11.09	16.50	3.52	A	6.70	A++
	12	12	12	—	2.93	2.93	2.93	—	1.50	8.80	9.80	0.55	2.40	3.72	2.50	10.65	16.50	3.67	A	6.75	A++
	12	12	15	—	2.70	2.70	3.40	—	1.50	8.80	9.80	0.55	2.40	3.72	2.50	10.65	16.50	3.67	A	6.70	A++
	12	12	18	—	2.57	2.57	3.67	—	1.50	8.80	9.80	0.55	2.40	3.72	2.50	10.65	16.50	3.67	A	6.70	A++
	12	12	24	—	2.28	2.28	4.24	—	1.50	8.80	9.80	0.55	2.45	3.72	2.50	10.87	16.50	3.59	A	6.70	A++
	12	18	18	—	2.28	3.26	3.26	—	1.50	8.80	9.80	0.55	2.50	3.72	2.50	11.09	16.50	3.52	A	6.70	A++
1x4	7	7	7	7	2.00	2.00	2.00	2.00	1.50	8.00	9.80	0.55	2.44	3.72	2.85	10.83	16.50	3.28	A	6.80	A++
	7	7	7	9	2.00	2.00	2.00	2.50	1.50	8.50	9.80	0.55	2.46	3.72	2.85	10.91	16.50	3.46	A	6.80	A++
	7	7	7	12	1.85	1.85	1.85	3.24	1.50	8.80	9.80	0.55	2.46	3.72	2.85	10.91	16.50	3.58	A	6.80	A++
	7	7	7	15	1.69	1.69	1.69	3.72	1.50	8.80	9.80	0.55	2.47	3.72	2.85	10.96	16.50	3.56	A	6.80	A++
	7	7	7	18	1.60	1.60	1.60	4.00	1.50	8.80	9.80	0.55	2.47	3.72	2.85	10.96	16.50	3.56	A	6.80	A++
	7	7	7	24	1.41	1.41	1.41	4.58	1.50	8.80	9.80	0.55	2.46	3.72	2.85	10.91	16.50	3.58	A	6.70	A++
	7	7	9	9	1.96	1.96	2.44	2.44	1.50	8.80	9.80	0.55	2.46	3.72	2.85	10.91	16.50	3.58	A	6.80	A++
	7	7	9	12	1.76	1.76	2.20	3.08	1.50	8.80	9.80	0.55	2.46	3.72	2.85	10.91	16.50	3.58	A	6.80	A++
	7	7	9	15	1.61	1.61	2.02	3.55	1.50	8.80	9.80	0.55	2.44	3.72	2.85	10.83	16.50	3.61	A	6.80	A++
	7	7	9	18	1.53	1.53	1.91	3.83	1.50	8.80	9.80	0.55	2.44	3.72	2.85	10.83	16.50	3.61	A	6.80	A++
	7	7	9	24	1.35	1.35	1.69	4.40	1.50	8.80	9.80	0.55	2.45	3.72	2.85	10.87	16.50	3.59	A	6.70	A++
	7	7	12	12	1.60	1.60	2.80	2.80	1.50	8.80	9.80	0.55	2.42	3.72	2.85	10.74	16.50	3.64	A	6.80	A++
	7	7	12	15	1.48	1.48	2.59	3.25	1.50	8.80	9.80	0.55	2.43	3.72	2.85	10.78	16.50	3.62	A	6.70	A++
	7	7	12	18	1.53	1.53	1.91	3.83	1.50	8.80	9.80	0.55	2.43	3.72	2.85	10.78	16.50	3.62	A	6.70	A++
	7	9	9	9	1.85	2.32	2.32	2.32	1.50	8.80	9.80	0.55	2.43	3.72	2.85	10.78	16.50	3.62	A	7.00	A++
	7	9	9	12	1.68	2.10	2.10	2.93	1.50	8.80	9.80	0.55	2.43	3.72	2.85	10.78	16.50	3.62	A	7.00	A++
	7	9	9	15	1.54	1.93	1.93	3.40	1.50	8.80	9.80	0.55	2.43	3.72	2.85	10.78	16.50	3.62	A	7.00	A++
	7	9	9	18	1.47	1.83	1.83	3.67	1.50	8.80	9.80	0.55	2.43	3.72	2.85	10.78	16.50	3.62	A	7.00	A++
	7	9	12	12	1.53	1.91	2.68	2.68	1.50	8.80	9.80	0.55	2.31	3.72	2.85	10.25	16.50	3.81	A	7.00	A++
	7	12	12	12	1.41	2.46	2.46	2.46	1.50	8.80	9.80	0.55	2.31	3.72	2.85	10.25	16.50	3.81	A	7.00	A++
	9	9	9	9	2.20	2.20	2.20	2.20	1.50	8.80	9.80	0.55	2.32	3.72	2.85	10.28	16.50	3.80	A	7.00	A++
	9	9	9	12	2.00	2.00	2.00	2.80	1.50	8.80	9.80	0.55	2.32	3.72	2.85	10.28	16.50	3.80	A	7.00	A++
	9	9	12	12	1.83	1.83	2.57	2.57	1.50	8.80	9.80	0.55	2.32	3.72	2.85	10.28	16.50	3.80	A	7.00	A++
	9	9	12	15	1.71	1.71	2.39	3.00	1.50	8.80	9.80	0.55	2.31	3.72	2.85	10.25	16.50	3.81	A	7.00	A++
9	9	12	18	1.63	1.63	2.28	3.26	1.50	8.80	9.80	0.55	2.31	3.72	2.85	10.25	16.50	3.81	A	7.00	A++	
9	12	12	12	1.69	2.37	2.37	2.37	1.50	8.80	9.80	0.55	2.31	3.72	2.85	10.25	16.50	3.81	A	7.00	A++	
12	12	12	12	2.20	2.20	2.20	2.20	1.50	8.80	9.80	0.55	2.31	3.72	2.85	10.25	16.50	3.81	A	7.00	A++	

Kombinasyon Tablosu

HNT-M30VMHR/O



Dış ve iç ünite sayısı	Kombinasyon				İç ünite kapasiteleri(kW)				Soğutmakapasitesi(kW)			Enerji tüketimi(kW)			Akım (A)			COP (W/W)	ENERJİ SINIFI	SCOP (W/W)	ENERJİ SINIFI
	UnitA	UnitB	UnitC	UnitD	UnitA	UnitB	UnitC	UnitD	Min.	Ortalama	Maks.	Min.	Ortalama	Maks.	Min.	Ortalama	Maks.				
1x1	7	—	—	—	2.3	—	—	—	1.00	2.30	4.00	0.55	0.60	1.50	2.44	2.66	6.65	3.83	A	3.65	A
	9	—	—	—	2.9	—	—	—	1.00	2.90	4.10	0.55	0.80	1.40	2.44	3.55	6.21	3.63	A	3.65	A
	12	—	—	—	3.8	—	—	—	1.00	3.80	4.10	0.55	1.04	1.50	2.44	4.61	6.65	3.65	A	3.65	A
	15	—	—	—	5.4	—	—	—	1.30	5.40	6.00	0.47	1.48	1.90	2.09	6.57	8.43	3.65	A	3.65	A
	18	—	—	—	5.5	—	—	—	1.50	5.50	6.00	0.55	1.52	2.60	2.44	6.74	11.54	3.62	A	3.65	A
	24	—	—	—	7.0	—	—	—	1.50	7.00	8.60	0.55	1.80	2.60	2.44	7.99	11.54	3.89	A	3.65	A
1x2	7	24	—	—	2.30	7.00	—	—	1.20	9.30	10.50	0.50	2.55	3.72	2.15	11.31	16.50	3.65	A	3.80	A
	9	18	—	—	2.90	5.50	—	—	1.20	8.40	10.50	0.50	2.30	3.72	2.15	10.20	16.50	3.65	A	3.78	A
	9	24	—	—	2.87	6.93	—	—	1.20	9.80	10.50	0.50	2.70	3.72	2.15	11.98	16.50	3.63	A	3.80	A
	12	15	—	—	3.80	5.40	—	—	1.20	9.20	10.50	0.50	2.37	3.72	2.15	10.51	16.50	3.88	A	3.80	A
	12	18	—	—	3.70	5.60	—	—	1.20	9.30	10.50	0.50	2.49	3.72	2.15	11.03	16.50	3.74	A	3.80	A
	12	24	—	—	3.45	6.35	—	—	1.20	9.80	10.50	0.50	2.70	3.72	2.15	11.98	16.50	3.63	A	3.80	A
	18	18	—	—	4.90	4.90	—	—	1.20	9.80	10.50	0.50	2.70	3.72	2.15	11.98	16.50	3.63	A	3.82	A
	18	24	—	—	4.31	5.49	—	—	1.20	9.80	10.50	0.50	2.70	3.72	2.15	11.98	16.50	3.63	A	3.80	A
1x3	7	7	18	—	2.23	2.23	5.34	—	1.20	9.80	10.50	0.55	2.60	3.72	2.50	11.54	16.50	3.77	A	3.89	A
	7	7	24	—	1.94	1.94	5.91	—	1.50	9.80	10.50	0.55	2.70	3.72	2.50	11.98	16.50	3.63	A	3.88	A
	7	9	12	—	2.30	2.90	3.80	—	1.50	9.00	10.50	0.55	2.40	3.72	2.50	10.65	16.50	3.75	A	3.90	A
	7	9	15	—	2.13	2.68	4.99	—	1.50	9.80	10.50	0.55	2.60	3.72	2.50	11.54	16.50	3.77	A	3.90	A
	7	9	18	—	2.11	2.66	5.04	—	1.50	9.80	10.50	0.55	2.60	3.72	2.50	11.54	16.50	3.77	A	3.90	A
	7	9	24	—	1.85	2.33	5.62	—	1.50	9.80	10.50	0.55	2.70	3.72	2.50	11.98	16.50	3.63	A	3.90	A
	7	12	12	—	2.28	3.76	3.76	—	1.50	9.80	10.50	0.55	2.70	3.72	2.50	11.98	16.50	3.63	A	3.94	A
	7	12	15	—	1.96	3.24	4.60	—	1.50	9.80	10.50	0.55	2.60	3.72	2.50	11.54	16.50	3.77	A	3.92	A
	7	12	18	—	1.94	3.21	4.65	—	1.50	9.80	10.50	0.55	2.60	3.72	2.50	11.54	16.50	3.77	A	3.92	A
	7	12	24	—	1.72	2.84	5.24	—	1.50	9.80	10.50	0.55	2.70	3.72	2.50	11.98	16.50	3.63	A	3.90	A
	9	9	9	—	2.90	2.90	2.90	—	1.50	8.70	10.50	0.55	2.20	3.72	2.50	9.76	16.50	3.95	A	3.95	A
	9	9	12	—	2.90	2.90	3.80	—	1.50	9.60	10.50	0.55	2.65	3.72	2.50	11.76	16.50	3.62	A	3.90	A
	9	9	15	—	2.54	2.54	4.73	—	1.50	9.80	10.50	0.55	2.50	3.72	2.50	11.09	16.50	3.92	A	3.92	A
	9	9	18	—	2.52	2.52	4.77	—	1.50	9.80	10.50	0.55	2.50	3.72	2.50	11.09	16.50	3.92	A	3.92	A
	9	9	24	—	2.22	2.22	5.36	—	1.50	9.80	10.50	0.55	2.70	3.72	2.50	11.98	16.50	3.63	A	3.90	A
	9	12	12	—	2.71	3.55	3.55	—	1.50	9.80	10.50	0.55	2.70	3.72	2.50	11.98	16.50	3.63	A	3.93	A
9	12	15	—	2.35	3.08	4.37	—	1.50	9.80	10.50	0.55	2.60	3.72	2.50	11.54	16.50	3.77	A	3.92	A	
9	12	18	—	2.33	3.05	4.42	—	1.50	9.80	10.50	0.55	2.60	3.72	2.50	11.54	16.50	3.77	A	3.92	A	
9	12	24	—	2.07	2.72	5.01	—	1.50	9.80	10.50	0.55	2.70	3.72	2.50	11.98	16.50	3.63	A	3.90	A	

HNT-M30VMHR/O



Dış ve iç ünite sayısı	Kombinasyon				İç ünite kapasiteleri(kW)				Soğutma kapasitesi (kW)			Enerji tüketimi(kW)			Akım (A)			COP (W/W)	ENERJİ SINIFI	SCOP (W/W)	ENERJİ SINIFI
	UnitA	UnitB	UnitC	UnitD	UnitA	UnitB	UnitC	UnitD	Min.	Ortalama	Maks.	Min.	Ortalama	Maks.	Min.	Ortalama	Maks.				
1x3	12	12	12	—	3.27	3.27	3.27	—	1.50	9.80	10.50	0.55	2.58	3.72	2.50	11.45	16.50	3.80	A	3.95	A
	12	12	15	—	2.86	2.86	4.07	—	1.50	9.80	10.50	0.55	2.60	3.72	2.50	11.54	16.50	3.77	A	3.90	A
	12	12	18	—	2.84	2.84	4.11	—	1.50	9.80	10.50	0.55	2.60	3.72	2.50	11.54	16.50	3.77	A	3.90	A
	12	12	24	—	2.55	2.55	4.70	—	1.50	9.80	10.50	0.55	2.65	3.72	2.50	11.76	16.50	3.70	A	3.85	A
	12	18	18	—	2.52	3.64	3.64	—	1.50	9.80	10.50	0.55	2.75	3.72	2.50	12.20	16.50	3.56	B	3.90	A
1x4	7	7	7	7	2.30	2.30	2.30	2.30	1.50	9.20	10.50	0.55	2.38	3.72	2.85	10.56	16.50	3.87	A	3.95	A
	7	7	7	9	2.30	2.30	2.30	2.90	1.50	9.80	10.50	0.55	2.70	3.72	2.85	11.98	16.50	3.63	A	3.95	A
	7	7	7	12	2.11	2.11	2.11	3.48	1.80	9.80	10.50	0.55	2.60	3.72	2.85	11.54	16.50	3.77	A	3.95	A
	7	7	7	15	1.83	1.83	1.83	4.30	1.80	9.80	10.50	0.55	2.60	3.72	2.85	11.54	16.50	3.77	A	3.98	A
	7	7	7	18	1.82	1.82	1.82	4.35	1.80	9.80	10.50	0.55	2.60	3.72	2.85	11.54	16.50	3.77	A	3.98	A
	7	7	7	24	1.62	1.62	1.62	4.94	1.80	9.80	10.50	0.55	2.70	3.72	2.85	11.98	16.50	3.63	A	3.90	A
	7	7	9	9	2.17	2.17	2.73	2.73	1.80	9.80	10.50	0.55	2.60	3.72	2.85	11.54	16.50	3.77	A	3.92	A
	7	7	9	12	1.99	1.99	2.52	3.30	1.80	9.80	10.50	0.55	2.60	3.72	2.85	11.54	16.50	3.77	A	3.94	A
	7	7	9	15	1.75	1.75	2.20	4.10	1.80	9.80	10.50	0.55	2.60	3.72	2.85	11.54	16.50	3.77	A	3.95	A
	7	7	9	18	1.73	1.73	2.19	4.15	1.80	9.80	10.50	0.55	2.60	3.72	2.85	11.54	16.50	3.77	A	3.95	A
	7	7	9	24	1.55	1.55	1.96	4.73	1.80	9.80	10.50	0.55	2.65	3.72	2.85	11.76	16.50	3.70	A	3.95	A
	7	7	12	12	1.85	1.85	3.05	3.05	1.80	9.80	10.50	0.55	2.60	3.72	2.85	11.54	16.50	3.77	A	3.97	A
	7	7	12	15	1.65	1.65	2.88	3.62	1.80	9.80	10.50	0.55	2.60	3.72	2.85	11.54	16.50	3.77	A	3.96	A
	7	7	12	18	1.62	1.62	2.68	3.88	1.80	9.80	10.50	0.55	2.60	3.72	2.85	11.54	16.50	3.77	A	3.96	A
	7	9	9	9	2.05	2.58	2.58	2.58	1.80	9.80	10.50	0.55	2.60	3.72	2.85	11.54	16.50	3.77	A	4.00	A+
	7	9	9	12	1.89	2.39	2.39	3.13	1.80	9.80	10.50	0.55	2.60	3.72	2.85	11.54	16.50	3.77	A	4.00	A+
	7	9	9	15	1.61	2.33	2.33	3.53	1.80	9.80	10.50	0.55	2.70	3.72	2.85	11.98	16.50	3.63	A	4.00	A+
	7	9	9	18	1.66	2.09	2.09	3.96	1.80	9.80	10.50	0.55	2.70	3.72	2.85	11.98	16.50	3.63	A	4.00	A+
	7	9	12	12	1.76	2.22	2.91	2.91	1.80	9.80	10.50	0.55	2.39	3.72	2.85	10.58	16.50	4.11	A	4.00	A+
	7	12	12	12	1.65	2.72	2.72	2.72	1.80	9.80	10.50	0.55	2.39	3.72	2.85	10.58	16.50	4.11	A	4.00	A+
	9	9	9	9	2.45	2.45	2.45	2.45	1.80	9.80	10.50	0.55	2.39	3.72	2.85	10.60	16.50	4.10	A	4.00	A+
	9	9	9	12	2.27	2.27	2.27	2.98	1.80	9.80	10.50	0.55	2.39	3.72	2.85	10.60	16.50	4.10	A	4.00	A+
	9	9	12	12	2.12	2.12	2.78	2.78	1.80	9.80	10.50	0.55	2.39	3.72	2.85	10.58	16.50	4.11	A	4.00	A+
	9	9	12	15	2.03	2.03	2.66	3.08	1.80	9.80	10.50	0.55	2.39	3.72	2.85	10.58	16.50	4.11	A	4.00	A+
9	9	12	18	1.88	1.88	2.47	3.57	1.80	9.80	10.50	0.55	2.39	3.72	2.85	10.58	16.50	4.11	A	4.00	A+	
9	12	12	12	1.99	2.60	2.60	2.60	1.80	9.80	10.50	0.55	2.39	3.72	2.85	10.58	16.50	4.11	A	4.00	A+	
12	12	12	12	2.45	2.45	2.45	2.45	1.80	9.80	10.50	0.55	2.39	3.72	2.85	10.58	16.50	4.11	A	4.00	A+	

Kombinasyon Tablosu

HNT-M34VMHR/O



Dış ve iç ünite sayısı	Kombinasyon					İç ünite kapasiteleri(kW)					Soğutma kapasitesi (kW)			Enerji tüketimi(kW)			Akım (A)			EER(W/W)	ENERJİ SINIFI	SEER (W/W)	ENERJİ SINIFI
	UnitA	UnitB	UnitC	UnitD	UnitE	UnitA	UnitB	UnitC	UnitD	UnitE	Min.	Ortalama	Maks.	Min.	Ortalama	Maks.	Min.	Ortalama	Maks.				
1x1	7	—	—	—	—	2.0	—	—	—	—	1.00	2.00	2.80	0.50	0.62	1.30	2.20	2.77	5.77	3.21	A	5.90	A+
	9	—	—	—	—	2.5	—	—	—	—	1.00	2.50	3.10	0.50	0.78	1.34	2.20	3.46	5.93	3.21	A	5.90	A+
	12	—	—	—	—	3.5	—	—	—	—	1.00	3.50	4.10	0.50	1.09	1.50	2.20	4.84	6.65	3.21	A	5.90	A+
	15	—	—	—	—	4.4	—	—	—	—	1.30	4.40	5.20	0.50	1.35	1.90	2.22	5.99	8.43	3.26	A	5.90	A+
	18	—	—	—	—	5.0	—	—	—	—	1.50	5.00	5.40	0.50	1.56	1.90	2.20	6.92	8.43	3.21	A	5.90	A+
	24	—	—	—	—	6.5	—	—	—	—	1.50	6.50	7.40	0.50	2.02	3.00	2.20	8.96	13.31	3.22	A	5.90	A+
1x2	7	18	—	—	—	2.00	5.00	—	—	—	1.00	7.00	8.20	0.50	2.18	3.92	2.15	9.67	17.40	3.21	A	6.15	A++
	7	24	—	—	—	2.00	6.50	—	—	—	1.00	8.50	10.20	0.50	2.65	3.92	2.15	11.76	17.40	3.21	A	6.15	A++
	9	15	—	—	—	2.00	4.40	—	—	—	1.00	6.40	8.50	0.50	1.95	3.92	2.15	8.65	17.40	3.28	A	6.15	A++
	9	18	—	—	—	2.50	5.00	—	—	—	1.00	7.50	8.50	0.50	2.34	3.92	2.15	10.38	17.40	3.21	A	6.15	A++
	9	24	—	—	—	2.50	6.50	—	—	—	1.00	9.00	10.50	0.50	2.80	3.92	2.15	12.42	17.40	3.21	A	6.15	A++
	12	15	—	—	—	3.50	4.40	—	—	—	1.00	7.90	9.50	0.50	2.42	3.92	2.15	10.74	17.40	3.26	A	6.20	A++
	12	18	—	—	—	3.50	5.00	—	—	—	1.00	8.50	9.50	0.50	2.65	3.92	2.15	11.76	17.40	3.21	A	6.20	A++
	12	24	—	—	—	3.50	6.50	—	—	—	1.00	10.00	11.00	0.50	3.10	3.92	2.15	13.75	17.40	3.23	A	6.15	A++
	15	18	—	—	—	4.40	5.00	—	—	—	1.00	9.40	10.80	0.50	2.83	3.92	2.15	12.56	17.40	3.32	A	6.20	A++
	18	18	—	—	—	5.00	5.00	—	—	—	1.00	10.00	10.80	0.50	3.10	3.92	2.15	13.74	17.40	3.23	A	6.20	A++
	18	24	—	—	—	4.35	5.65	—	—	—	1.00	10.00	11.00	0.50	3.10	3.92	2.15	13.75	17.40	3.22	A	6.20	A++
	24	24	—	—	—	5.00	5.00	—	—	—	1.00	10.00	11.00	0.50	3.10	3.92	2.15	13.75	17.40	3.23	A	6.15	A++
1x3	7	7	12	—	—	2.00	2.00	3.50	—	—	1.50	7.50	9.70	0.55	2.34	3.92	2.50	10.38	17.40	3.21	A	6.40	A++
	7	7	15	—	—	2.00	2.00	4.40	—	—	1.50	8.40	11.00	0.55	2.61	3.92	2.50	11.58	17.40	3.22	A	6.42	A++
	7	7	18	—	—	2.00	2.00	5.00	—	—	1.50	9.00	11.00	0.55	2.80	3.92	2.50	12.42	17.40	3.21	A	6.42	A++
	7	7	24	—	—	1.90	1.90	6.19	—	—	1.50	10.00	11.00	0.55	3.10	3.92	2.50	13.75	17.40	3.23	A	6.40	A++
	7	9	9	—	—	2.00	2.50	2.50	—	—	1.50	7.00	9.00	0.55	2.15	3.92	2.50	9.54	17.40	3.26	A	6.43	A++
	7	9	12	—	—	2.00	2.50	3.50	—	—	1.50	8.00	10.00	0.55	2.47	3.92	2.50	10.96	17.40	3.24	A	6.40	A++
	7	9	15	—	—	2.00	2.50	4.40	—	—	1.50	8.90	11.00	0.55	2.77	3.92	2.50	12.29	17.40	3.21	A	6.40	A++
	7	9	18	—	—	2.00	2.50	5.00	—	—	1.50	9.50	11.00	0.55	2.96	3.92	2.50	13.13	17.40	3.21	A	6.40	A++
	7	9	24	—	—	1.82	2.27	5.91	—	—	1.50	10.00	11.00	0.55	3.10	3.92	2.50	13.75	17.40	3.23	A	6.40	A++
	7	12	12	—	—	2.00	3.50	3.50	—	—	1.50	9.00	11.00	0.55	2.80	3.92	2.50	12.42	17.40	3.21	A	6.43	A++
	7	12	15	—	—	2.00	3.50	4.40	—	—	1.50	9.90	11.00	0.55	3.08	3.92	2.50	13.66	17.40	3.21	A	6.42	A++
	7	12	18	—	—	1.90	3.33	4.76	—	—	1.50	10.00	11.00	0.55	3.10	3.92	2.50	13.75	17.40	3.22	A	6.42	A++
	7	12	24	—	—	1.67	2.92	5.42	—	—	1.50	10.00	11.00	0.55	3.10	3.92	2.50	13.75	17.40	3.23	A	6.40	A++
	9	9	9	—	—	2.50	2.50	2.50	—	—	1.50	7.50	9.30	0.55	2.30	3.92	2.50	10.20	17.40	3.26	A	6.45	A++
	9	9	12	—	—	2.50	2.50	3.50	—	—	1.50	8.50	10.30	0.55	2.60	3.92	2.50	11.54	17.40	3.27	A	6.45	A++
	9	9	15	—	—	2.50	2.50	4.40	—	—	1.50	9.40	11.00	0.55	2.92	3.92	2.50	12.95	17.40	3.22	A	6.43	A++
	9	9	18	—	—	2.50	2.50	5.00	—	—	1.50	10.00	11.00	0.55	3.10	3.92	2.50	13.75	17.40	3.23	A	6.43	A++
	9	9	24	—	—	2.17	2.17	5.65	—	—	1.50	10.00	11.00	0.55	3.10	3.92	2.50	13.75	17.40	3.23	A	6.40	A++
9	12	12	—	—	2.50	3.50	3.50	—	—	1.50	9.50	11.00	0.55	2.90	3.92	2.50	12.87	17.40	3.28	A	6.40	A++	
9	12	15	—	—	2.40	3.37	4.23	—	—	1.50	10.00	11.00	0.55	3.06	3.92	2.50	13.58	17.40	3.27	A	6.40	A++	
9	12	18	—	—	2.27	3.18	4.55	—	—	1.50	10.00	11.00	0.55	3.05	3.92	2.50	13.53	17.40	3.28	A	6.40	A++	
9	12	24	—	—	2.00	2.80	5.20	—	—	1.50	10.00	11.00	0.55	3.05	3.92	2.50	13.53	17.40	3.28	A	6.30	A++	

Kombinasyon Tablosu

HNT-M34VMHR/O



Dış ve iç ünite sayısı	Kombinasyon					İç ünite kapasiteleri(kW)					Soğutma kapasitesi (kW)			Enerji tüketimi(kW)			Akım (A)			COP (W/W)	ENERJİ SINIFI	SCOP (W/W)	ENERJİ SINIFI
	UnitA	UnitB	UnitC	UnitD	UnitE	UnitA	UnitB	UnitC	UnitD	UnitE	Min.	Ortalama	Maks.	Min.	Ortalama	Maks.	Min.	Ortalama	Maks.				
1x1	7	—	—	—	—	2.3	—	—	—	—	1.00	2.30	4.00	0.50	0.63	1.50	2.22	2.80	6.65	3.65	A	3.61	A
	9	—	—	—	—	2.9	—	—	—	—	1.00	2.90	4.10	0.50	0.80	1.40	2.22	3.55	6.21	3.63	A	3.61	A
	12	—	—	—	—	3.8	—	—	—	—	1.00	3.80	4.10	0.50	1.05	1.50	2.22	4.66	6.65	3.62	A	3.61	A
	15	—	—	—	—	5.4	—	—	—	—	1.30	5.40	6.00	0.47	1.48	1.90	2.09	6.57	8.43	3.65	A	3.61	A
	18	—	—	—	—	5.5	—	—	—	—	1.50	5.50	6.00	0.55	1.50	2.60	2.44	6.65	11.54	3.67	A	3.61	A
	24	—	—	—	—	7.0	—	—	—	—	1.50	7.00	8.60	0.55	1.90	2.60	2.44	8.43	11.54	3.68	A	3.61	A
1x2	7	18	—	—	—	2.30	5.50	—	—	—	1.20	7.80	10.00	0.50	2.16	3.92	2.15	9.58	17.40	3.61	A	3.70	A
	7	24	—	—	—	2.30	7.00	—	—	—	1.20	9.30	11.50	0.50	2.58	3.92	2.15	11.45	17.40	3.60	A	3.70	A
	9	15	—	—	—	2.90	5.40	—	—	—	1.20	8.30	10.10	0.50	2.25	3.92	2.15	9.98	17.40	3.69	A	3.70	A
	9	18	—	—	—	2.90	5.50	—	—	—	1.20	8.40	10.10	0.50	2.33	3.92	2.15	10.34	17.40	3.61	A	3.70	A
	9	24	—	—	—	2.90	7.00	—	—	—	1.20	9.90	11.50	0.50	2.74	3.92	2.15	12.16	17.40	3.61	A	3.71	A
	12	15	—	—	—	3.80	5.40	—	—	—	1.20	9.20	10.10	0.50	2.52	3.92	2.15	11.18	17.40	3.65	A	3.71	A
	12	18	—	—	—	4.37	6.33	—	—	—	1.20	10.70	10.10	0.50	2.95	3.92	2.15	13.09	17.40	3.63	A	3.71	A
	12	24	—	—	—	3.76	6.94	—	—	—	1.20	10.70	11.50	0.50	2.95	3.92	2.15	13.09	17.40	3.63	A	3.72	A
	15	18	—	—	—	5.30	5.40	—	—	—	1.20	10.70	11.50	0.50	2.90	3.92	2.15	12.87	17.40	3.69	A	3.80	A
	18	18	—	—	—	5.35	5.35	—	—	—	1.20	10.70	11.50	0.50	2.89	3.92	2.15	12.83	17.40	3.70	A	3.80	A
	18	24	—	—	—	4.71	5.99	—	—	—	1.20	10.70	11.50	0.50	2.95	3.92	2.15	13.09	17.40	3.63	A	3.72	A
	24	24	—	—	—	5.35	5.35	—	—	—	1.20	10.70	11.50	0.50	2.95	3.92	2.44	13.09	17.40	3.63	A	3.89	A
1x3	7	7	12	—	—	2.30	2.30	3.80	—	—	1.50	8.40	11.50	0.55	2.33	3.92	2.50	10.34	17.40	3.61	A	3.88	A
	7	7	15	—	—	2.30	2.30	5.40	—	—	1.50	10.00	11.50	0.55	2.76	3.92	2.50	12.24	17.40	3.62	A	3.90	A
	7	7	18	—	—	2.30	2.30	5.50	—	—	1.50	10.10	11.50	0.55	2.79	3.92	2.50	12.36	17.40	3.63	A	3.90	A
	7	7	24	—	—	2.12	2.12	6.46	—	—	1.50	10.70	11.50	0.55	2.93	3.92	2.50	13.00	17.40	3.65	A	3.91	A
	7	9	9	—	—	2.30	2.90	2.90	—	—	1.50	8.10	11.50	0.55	2.24	3.92	2.50	9.94	17.40	3.62	A	3.91	A
	7	9	12	—	—	2.30	2.90	3.80	—	—	1.50	9.00	11.50	0.55	2.47	3.92	2.50	10.96	17.40	3.64	A	3.93	A
	7	9	15	—	—	2.30	2.90	5.40	—	—	1.50	10.60	11.50	0.55	2.93	3.92	2.50	13.00	17.40	3.62	A	3.92	A
	7	9	18	—	—	2.30	2.90	5.50	—	—	1.50	10.70	11.50	0.55	2.93	3.92	2.50	13.00	17.40	3.65	A	3.92	A
	7	9	24	—	—	2.02	2.54	6.14	—	—	1.50	10.70	11.50	0.55	2.93	3.92	2.50	13.00	17.40	3.65	A	3.90	A
	7	12	12	—	—	2.30	3.80	3.80	—	—	1.50	9.90	11.50	0.55	2.72	3.92	2.50	12.07	17.40	3.64	A	3.95	A
	7	12	15	—	—	2.12	3.60	4.98	—	—	1.50	10.70	11.50	0.55	2.94	3.92	2.50	13.04	17.40	3.64	A	3.90	A
	7	12	18	—	—	2.12	3.51	5.07	—	—	1.50	10.70	11.50	0.55	2.93	3.92	2.50	13.00	17.40	3.65	A	3.90	A
	7	12	24	—	—	1.88	3.10	5.72	—	—	1.50	10.70	11.50	0.55	2.93	3.92	2.50	13.00	17.40	3.65	A	3.92	A
	9	9	9	—	—	2.90	2.90	2.90	—	—	1.50	8.70	11.50	0.55	2.37	3.92	2.50	10.51	17.40	3.67	A	3.90	A
	9	9	12	—	—	2.90	2.90	3.80	—	—	1.50	9.60	11.50	0.55	2.60	3.92	2.50	11.54	17.40	3.69	A	3.93	A
	9	9	15	—	—	2.77	2.77	5.16	—	—	1.50	10.70	11.50	0.55	2.90	3.92	2.50	12.87	17.40	3.69	A	3.92	A
	9	9	18	—	—	2.75	2.75	5.21	—	—	1.50	10.70	11.50	0.55	2.90	3.92	2.50	12.87	17.40	3.69	A	3.92	A
	9	9	24	—	—	2.42	2.42	5.85	—	—	1.50	10.70	11.50	0.55	2.90	3.92	2.50	12.87	17.40	3.69	A	3.90	A
	9	12	12	—	—	2.90	3.80	3.80	—	—	1.50	10.50	11.50	0.55	2.85	3.92	2.50	12.64	17.40	3.68	A	3.95	A
	9	12	15	—	—	2.56	3.36	4.78	—	—	1.50	10.70	11.50	0.55	2.90	3.92	2.50	12.87	17.40	3.69	A	3.70	A
9	12	18	—	—	2.54	3.33	4.82	—	—	1.50	10.70	11.50	0.55	2.90	3.92	2.50	12.87	17.40	3.69	A	3.70	A	
9	12	24	—	—	2.26	2.97	5.47	—	—	1.50	10.70	11.50	0.55	2.90	3.92	2.50	12.87	17.40	3.69	A	3.85	A	

HNT-M34VMHR/O



Dış ve iç ünite sayısı	Kombinasyon					İç ünite kapasiteleri(kW)					Soğutma kapasitesi (kW)			Enerji tüketimi(kW)			Akım (A)			COP (w/w) Kapasite	ENERJİ SINIFI	SCOP (W/W)	ENERJİ SINIFI
	UnitA	UnitB	UnitC	UnitD	UnitE	UnitA	UnitB	UnitC	UnitD	UnitE	Min.	Ortalama	Maks.	Min.	Ortalama	Maks.	Min.	Ortalama	Maks.				
1x3	12	12	12	—	—	3.57	3.57	3.57	—	—	1.50	10.70	11.50	0.55	2.90	3.92	2.50	12.87	17.40	3.69	A	3.90	A
	12	12	15	—	—	3.13	3.13	4.44	—	—	1.50	10.70	11.50	0.55	2.90	3.92	2.50	12.87	17.40	3.69	A	3.95	A
	12	12	18	—	—	3.10	3.10	4.49	—	—	1.50	10.70	11.50	0.55	2.90	3.92	2.50	12.87	17.40	3.69	A	3.95	A
	12	12	24	—	—	2.78	2.78	5.13	—	—	1.80	10.70	11.50	0.55	2.90	3.92	2.50	12.87	17.40	3.69	A	3.95	A
	12	18	18	—	—	2.75	3.98	3.98	—	—	1.80	10.70	11.50	0.55	2.90	3.92	2.50	12.87	17.40	3.69	A	3.95	A
	18	18	18	—	—	3.57	3.57	3.57	—	—	1.80	10.70	11.50	0.55	2.90	3.92	2.50	12.87	17.40	3.69	A	3.98	A
1x4	7	7	7	7	—	2.30	2.30	2.30	2.30	—	1.80	9.20	11.50	0.55	2.47	3.92	2.50	10.96	17.40	3.72	A	3.90	A
	7	7	7	9	—	2.30	2.30	2.30	2.90	—	1.80	9.80	11.50	0.55	2.63	3.92	2.50	11.67	17.40	3.73	A	3.92	A
	7	7	7	12	—	2.30	2.30	2.30	3.80	—	1.80	10.70	11.50	0.55	2.87	3.92	2.50	12.73	17.40	3.73	A	3.94	A
	7	7	7	15	—	2.00	2.00	2.00	4.70	—	1.80	10.70	11.50	0.55	2.87	3.92	2.50	12.73	17.40	3.73	A	3.95	A
	7	7	7	18	—	1.98	1.98	1.98	4.75	—	1.80	10.70	11.50	0.55	2.87	3.92	2.50	12.73	17.40	3.73	A	3.95	A
	7	7	7	24	—	1.77	1.77	1.77	5.39	—	1.80	10.70	11.50	0.55	2.87	3.92	2.50	12.73	17.40	3.73	A	3.95	A
	7	7	9	9	—	2.30	2.30	2.90	2.90	—	1.80	10.40	11.50	0.55	2.80	3.92	2.50	12.42	17.40	3.71	A	3.97	A
	7	7	9	12	—	2.18	2.18	2.75	3.60	—	1.80	10.70	11.50	0.55	2.87	3.92	2.50	12.73	17.40	3.73	A	3.96	A
	7	7	9	15	—	1.91	1.91	2.41	4.48	—	1.80	10.70	11.50	0.55	2.87	3.92	2.50	12.73	17.40	3.73	A	4.00	A+
	7	7	9	18	—	1.89	1.89	2.39	4.53	—	1.80	10.70	11.50	0.55	2.87	3.92	2.50	12.73	17.40	3.73	A	4.00	A+
	7	7	9	24	—	1.70	1.70	2.14	5.17	—	1.80	10.70	11.50	0.55	2.87	3.92	2.50	12.73	17.40	3.73	A	4.00	A+
	7	7	12	12	—	2.02	2.02	3.33	3.33	—	1.80	10.70	11.50	0.55	2.68	3.92	2.50	11.87	17.40	4.00	A	4.00	A+
	7	7	12	15	—	1.80	1.80	3.15	3.96	—	1.80	10.70	11.50	0.55	2.68	3.92	2.50	11.87	17.40	4.00	A	4.00	A+
	7	7	12	18	—	1.77	1.77	2.93	4.23	—	1.80	10.70	11.50	0.55	2.68	3.92	2.50	11.87	17.40	4.00	A	4.00	A+
	7	9	9	9	—	2.24	2.82	2.82	2.82	—	1.80	10.70	11.50	0.55	2.68	3.92	2.50	11.87	17.40	4.00	A	4.00	A+
	7	9	9	12	—	2.07	2.61	2.61	3.42	—	1.80	10.70	11.50	0.55	2.68	3.92	2.50	11.87	17.40	4.00	A	4.00	A+
	7	9	9	15	—	1.75	2.54	2.54	3.86	—	1.80	10.70	11.50	0.55	2.68	3.92	2.50	11.87	17.40	4.00	A		
	7	9	9	18	—	1.81	2.28	2.28	4.33	—	1.80	10.70	11.50	0.55	2.68	3.92	2.50	11.87	17.40	4.00	A	4.00	A+
	7	9	12	12	—	1.92	2.42	3.18	3.18	—	1.80	10.70	11.50	0.55	2.67	3.92	2.50	11.85	17.40	4.01	A	4.00	A+
	7	12	12	12	—	1.80	2.97	2.97	2.97	—	1.80	10.70	11.50	0.55	2.68	3.92	2.50	11.87	17.40	4.00	A	4.00	A+
9	9	9	9	—	2.68	2.68	2.68	2.68	—	1.80	10.70	11.50	0.55	2.68	3.92	2.50	11.87	17.40	4.00	A	4.00	A+	
9	9	9	12	—	2.48	2.48	2.48	3.25	—	1.80	10.70	11.50	0.55	2.68	3.92	2.50	11.87	17.40	4.00	A	4.00	A+	
9	9	9	15	—	2.20	2.20	2.20	4.10	—	1.80	10.70	11.50	0.55	2.68	3.92	2.50	11.87	17.40	4.00	A	4.00	A+	
9	9	9	18	—	2.19	2.19	2.19	4.14	—	1.80	10.70	11.50	0.55	2.68	3.92	2.50	11.87	17.40	4.00	A	4.00	A+	
9	9	12	12	—	2.32	2.32	3.03	3.03	—	1.80	10.70	11.50	0.55	2.68	3.92	2.50	11.87	17.40	4.00	A	4.00	A+	
9	12	12	12	—	2.17	2.84	2.84	2.84	—	1.80	10.70	11.50	0.55	2.68	3.92	2.50	11.87	17.40	4.00	A	4.00	A+	
12	12	12	12	—	2.68	2.68	2.68	2.68	—	1.80	10.70	11.50	0.55	2.68	3.92	2.50	11.87	17.40	4.00	A	4.00	A+	
1x5	7	7	7	7	7	2.14	2.14	2.14	2.14	2.14	1.80	10.70	11.50	0.55	2.67	3.92	2.50	11.85	17.40	4.01	A	4.00	A+
	7	7	7	7	9	2.03	2.03	2.03	2.03	2.56	1.80	10.70	11.50	0.55	2.67	3.92	2.50	11.85	17.40	4.01	A	4.00	A+
	7	7	7	7	12	1.89	1.89	1.89	1.89	3.13	1.80	10.70	11.50	0.55	2.67	3.92	2.50	11.85	17.40	4.01	A	4.00	A+
	7	7	7	9	9	1.94	1.94	1.94	2.44	2.44	1.80	10.70	11.50	0.55	2.67	3.92	2.50	11.85	17.40	4.01	A	4.00	A+
	7	7	7	9	12	1.81	1.81	1.81	2.28	2.99	1.80	10.70	11.50	0.55	2.67	3.92	2.50	11.85	17.40	4.01	A	4.00	A+
	7	7	7	12	12	1.70	1.70	1.70	2.80	2.80	1.80	10.70	11.50	0.55	2.67	3.92	2.50	11.85	17.40	4.01	A	4.00	A+
	7	7	9	9	9	1.85	1.85	2.33	2.33	2.33	1.80	10.70	11.50	0.55	2.67	3.92	2.50	11.85	17.40	4.01	A	4.00	A+
	7	7	9	9	12	1.73	1.73	2.19	2.19	2.86	1.80	10.70	11.50	0.55	2.67	3.92	2.50	11.85	17.40	4.01	A	4.00	A+
	7	9	9	9	9	1.77	2.23	2.23	2.23	2.23	1.80	10.70	11.50	0.55	2.67	3.92	2.50	11.85	17.40	4.01	A	4.00	A+
	9	9	9	9	9	2.14	2.14	2.14	2.14	2.14	1.80	10.70	11.50	0.55	2.67	3.92	2.50	11.85	17.40	4.01	A	4.00	A+
	9	9	9	9	12	2.01	2.01	2.01	2.01	2.64	1.80	10.70	11.50	0.55	2.67	3.92	2.50	11.85	17.40	4.01	A	4.00	A+
	9	9	9	12	12	1.90	1.90	1.90	2.49	2.49	1.80	10.70	11.50	0.55	2.67	3.92	2.50	11.85	17.40	4.01	A	4.00	A+

Kontrol Sistemi

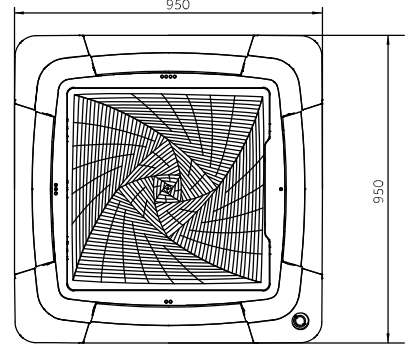
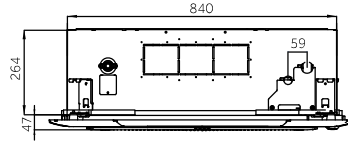
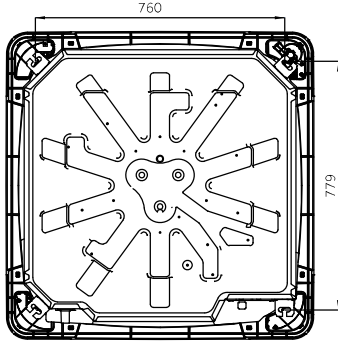
Kontroller	Tasarım	Model	Özellikler	Kullanıldığı Modeller
Uzaktan Kumanda		YR-HD	<ul style="list-style-type: none"> * On/off, mod seçme, fan hızı, sıcaklık ayarları, kanatçık ayarı * Tek tuş çözümü: Soğuk/sıcak/nem alma/sessiz * Basit zamanlama kontrolü 	Tüm üniteler
		YR-HBS01	<ul style="list-style-type: none"> * On/off, mod seçme, fan hızı, sıcaklık ayarları, kanatçık ayarı * Turbo sessiz * Bağımsız kanat kontrolü Smart power serisi * Saat ve zaman ayarı * İzleyerek hava üfleme / havayı kaçıрма çalışması * Santigrad Fahrenheit dönüşümü 	Duvar Kaset Kanal Yer tavan
Kablolu Kumanda		YR-E16A	<ul style="list-style-type: none"> * On/off, mod seçme, fan hızı, sıcaklık ayarları, kanatçık ayarı * Tekli veya grup kontrol (maksimum 16 iç ünite) * Büyük tuş takımı * Santigrad Fahrenheit dönüşümü * Haftalık programlama * Smart power Kaset ünitelerde kanatların bağımsız kontrolü * Statik basınç ayarlama 	Tüm üniteler
		YR-E16B	<ul style="list-style-type: none"> * Renkli ekran * On/off, mod seçme, fan hızı, sıcaklık ayarları, kanatçık ayarı * Tekli veya grup kontrol (maksimum 16 iç ünite) * Santigrad Fahrenheit dönüşümü * Haftalık programlama * Dairesel atışlı kaset ünitelerde kanatların bağımsız kontrolü * Statik basınç ayarlama 	Tüm üniteler
		YR-E17	<ul style="list-style-type: none"> * On/off, mod seçme, fan hızı, sıcaklık ayarları, kanatçık ayarı * Tekli veya grup kontrol (maksimum 16 iç ünite) * Estetik ve akıllı tasarım 86x86x13,05 mm * Dokunmatik arka aydınlatma * Saat & Zaman ayarı * Kolay montaj edilebilir * Dairesel atışlı kaset ünitelerde kanatların bağımsız kontrolü 	Tüm üniteler
Wifi		KZW-W001	<ul style="list-style-type: none"> * Uzaktan Kumanda: On/off, mod seçme, fan hızı, sıcaklık, üfleme kanat ayarı * Bireysel kontrol * Bulut adaptasyonu * Haftalık zamanlama * Bazı iç üniteler için A YCJ-A002 gerekir 	Opsiyonel
Merkezi Kumandalar		YCZ-G001	<ul style="list-style-type: none"> * 32 adet iç üniteye kadar tekli, grup ve merkezi kontrol edilebilir. * Büyük tuş takımı * Haftalık zaman yar * Ünite ismi ve ya grup ünite ismi verebilir, AVM, otel, ofis, ev resmi ni arka planda gösterme * Arıza ve hata görüntüleme 	Bağlantı yöntemleri: • Dış üniteleri bağlantısı: 1.R410a Multi ve Smart Power 2.R32 Multi ve Tekli dış ünite
		YCZ-A004	<ul style="list-style-type: none"> * 256 adet iç üniteye kadar tekli, grup ve merkezi kontrol edilebilir. * 7 inç TFT LCD dokunmatik ekran. * Haftalık zaman yar * İç ünitelerin bilgilerinin düzenleyebilir * Geçmiş çalışma verilerinin alınması 	• İç üniteler YCJ-A002 ile bağlantı: 1.R410a iç üniteler için geçerlidir, daireesel ve 4 yöne kaset hariç 2.R32 tüm iç üniteler için geçerlidir
Bina Yönetim Sistemi (BMS)		HCM-05A	<ul style="list-style-type: none"> * Uzaktan görüntüleme özelliği. * 3. parti arayüzlerle çalışabilir: BACnet, ip * HCM-05 iç üniteler 250 adet, HCM-05A üniteler 500 adet kontrol edilebilir. * Maksimum 32 sistem. Her bir sistemde I GU02 gerekir. * Çalışma şartlarının ayarlanmasını görüntülenmesi * Zaman ayarları * Farklı yerlerde kişilerin görüntülenmesi * Çalışma ve hata geçişi * Honeywell ürünleriyle birlikte çalışabilir 	Tüm üniteler
Wireless Kontrol		RE-02	<ul style="list-style-type: none"> * Infrared sinyal alıcı * Kanallı iç üniteler ile uzaktan kumanda kullanılabilir. * Kanallı üniteler için model seçilebilir 	Kanallı üniteler
Çevirici		YCJ-A002	<ul style="list-style-type: none"> * RS-485 protokolü * Çiftli switch fonksiyonu * BMS veya merkezi kumanda ile haberleşme * Uzak bağlantı haberleşmesi * Modbus rtu port 	Tüm üniteler
Arıza bulma modülü		YCJ-A003	<ul style="list-style-type: none"> * Arıza bulma dedektörü 	Bağlantı yöntemleri: • Dış üniteleri bağlantısı: 1.R410a Multi ve Smart Power 2.R32 Multi ve Tekli dış ünite • İç üniteler YCJ-A002 ile bağlantı: 1.R410a iç üniteler için geçerlidir, daireesel ve 4 yöne kaset hariç 2.R32 tüm iç üniteler için geçerlidir

Cihaz Ölçüleri

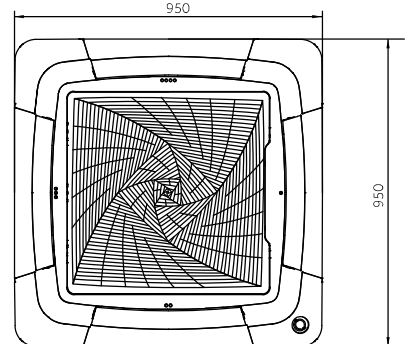
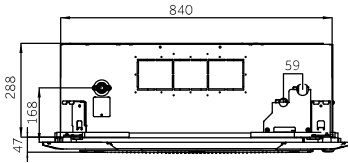
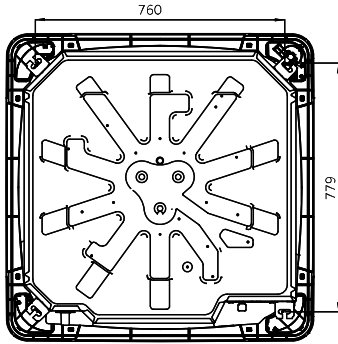
İç Üniteler Ölçüler

Dairesel Atışlı Kaset

HNT-X24VMHR/I

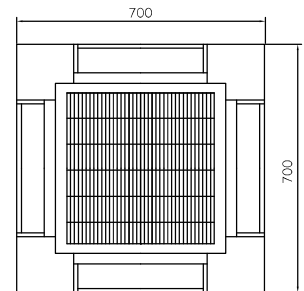
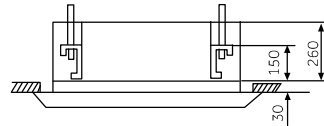
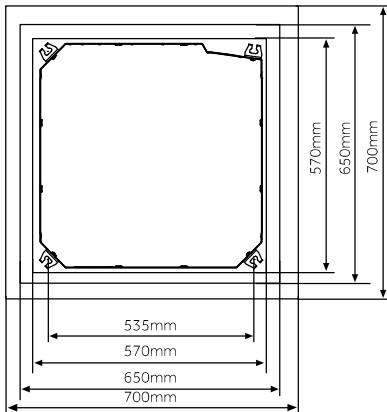


HNT-X48VMHR/I



4-Yöne Üflemlı Kaset

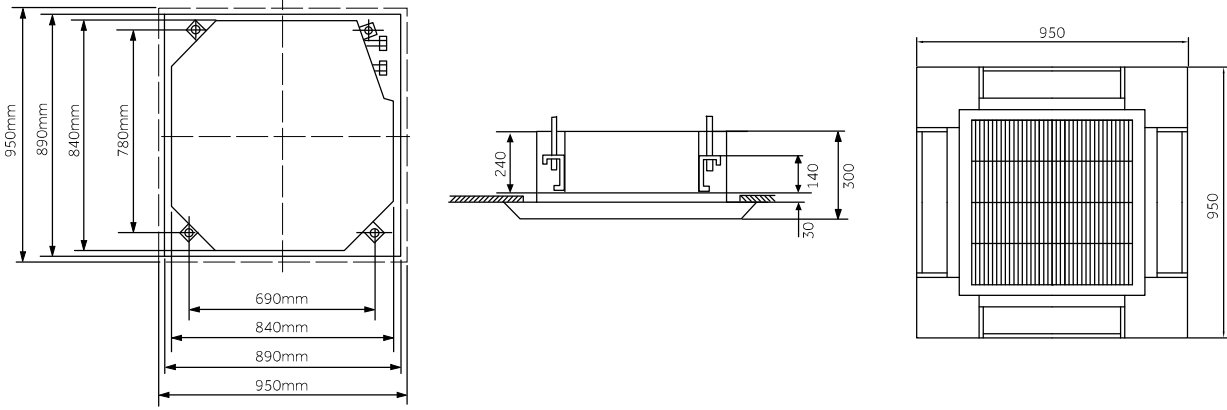
HNT-MK09VMHR/I - HNT-MK12VMHR/I - HNT-MK18VMHR/I



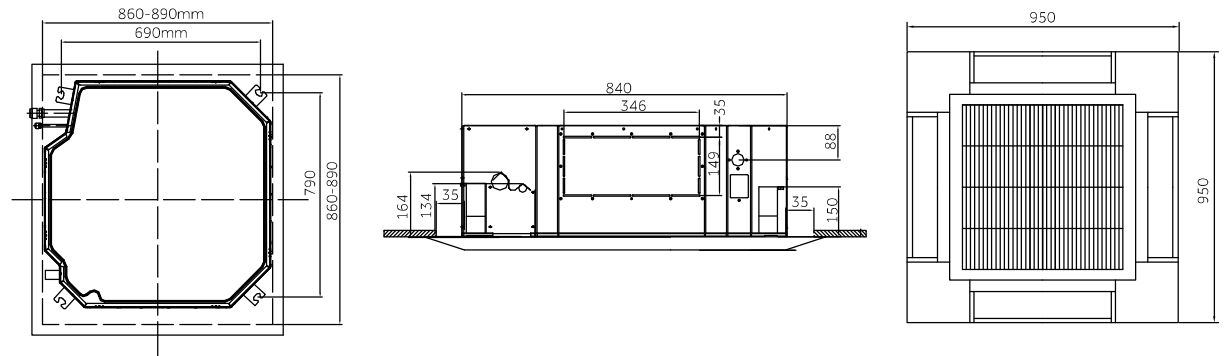
İç Üniteler Ölçüler

4-Yöne Üflemlü Kaset

HNT-MK24VMHR/I

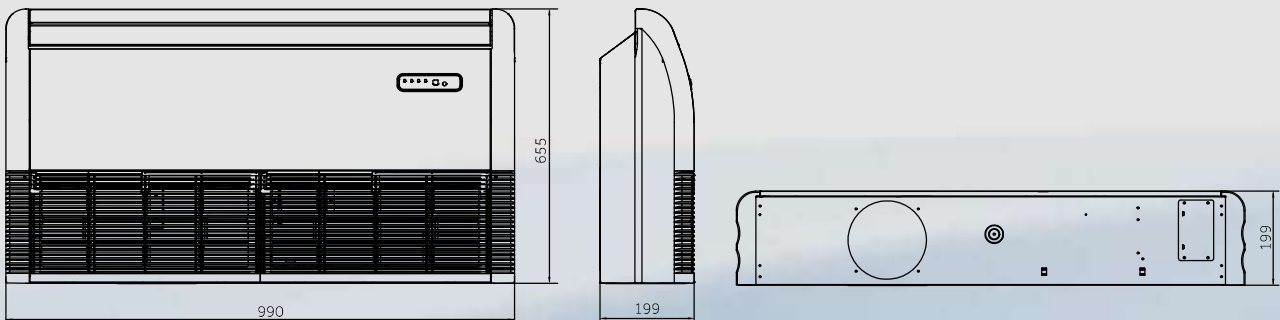


HNT-C48ATHR/I



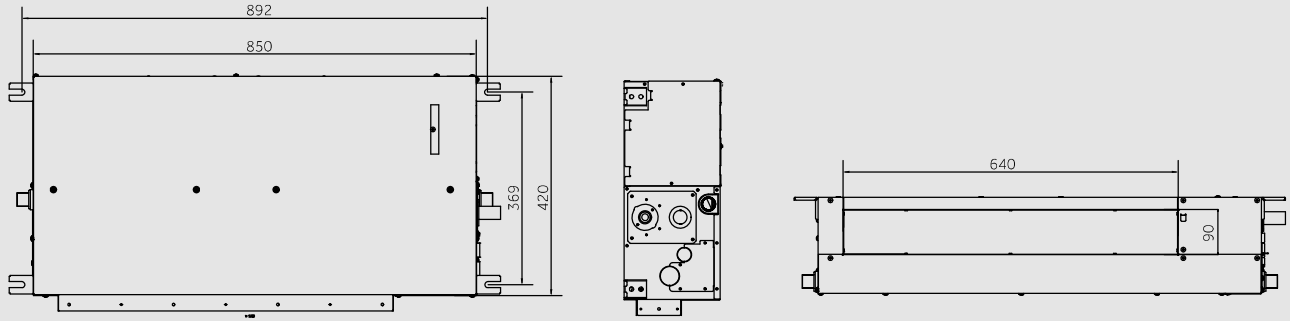
Yer Tavan İç Ünite

HNT-MY12VMHR/I - HNT-MY18VMHR/I - HNT-MY24VMHR/I - HNT-Y24VMHR/I

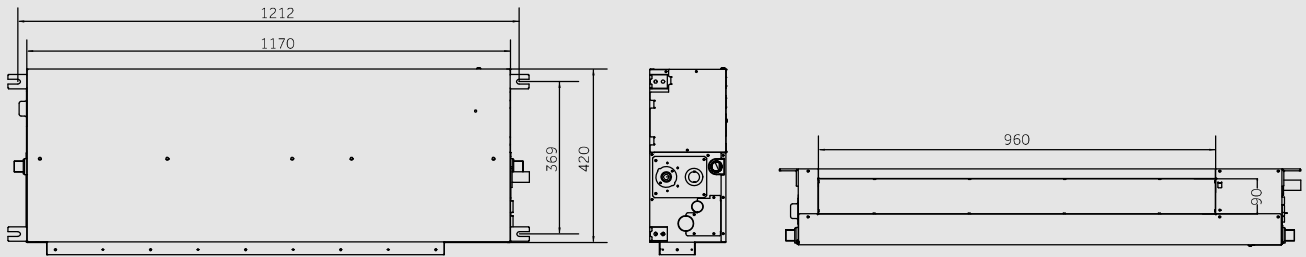


Düşük Basıncılı Kanallı İç Ünite

HNT-MD09VMHR/I - HNT-MD12VMHR/I

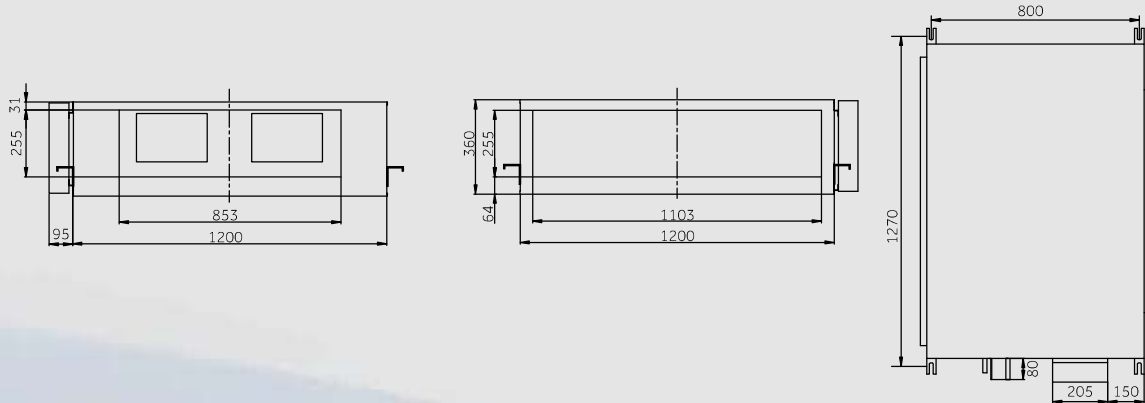


HNT-MD18VMHR/I - HNT-MD24VMHR/I - HNT-D24VMHR/I



Yüksek Basıncılı Kanallı İç Ünite

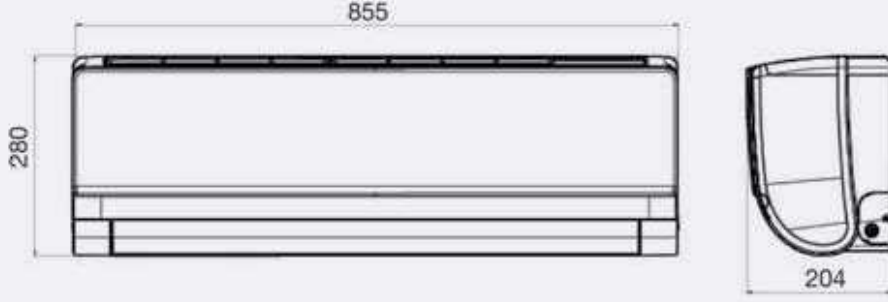
HNT-D48VMHR/I - HNT-D48ATHR/I - HNT-D60VTHR/I - HNT-D48ATHR/I



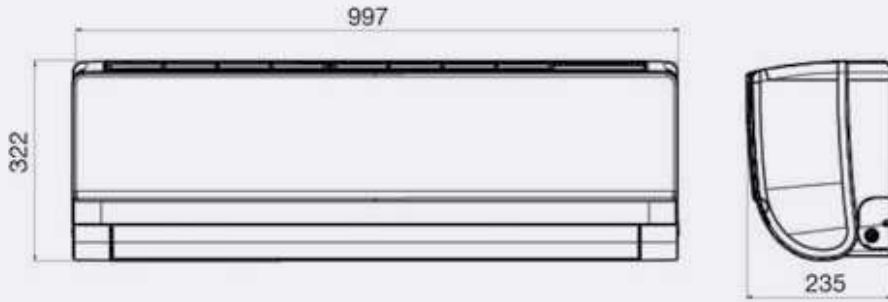
İç Üniteler Ölçüler

Duvar Tipi Ünite

HNT-MWE09VMHR/I - HNT-MWE12VMHR/I



HNT-MWE18VMHR/I

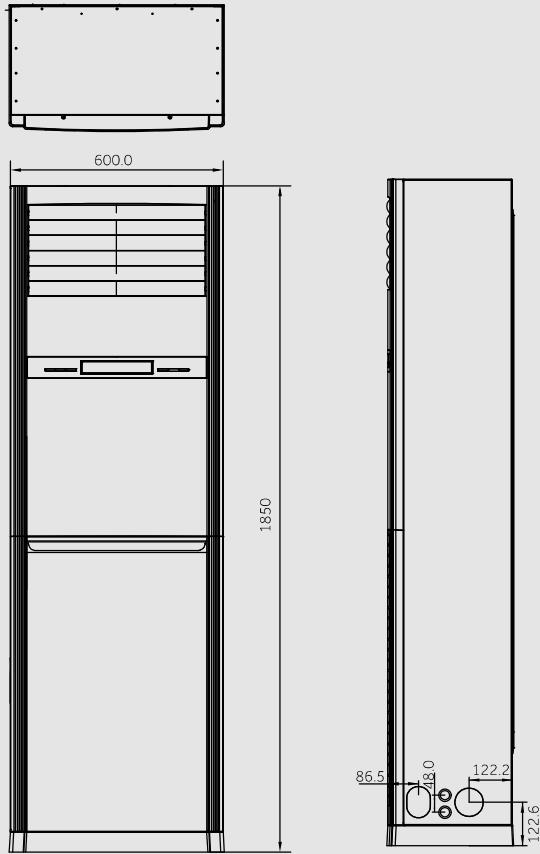


HNT-MWE24VMHR/I

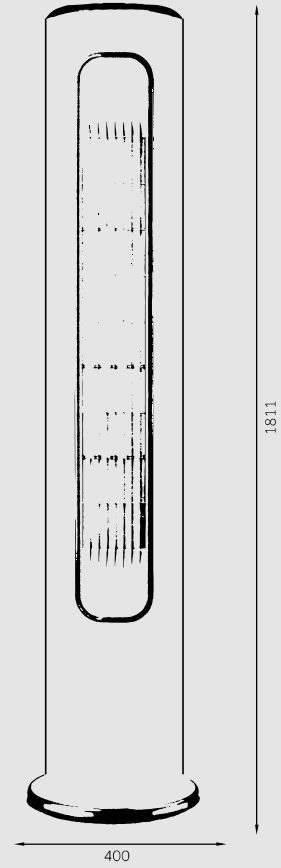


Salon Tipi Ünite

HNT-S48VMHR/I



HNT-S24VMYCL/I



HNT-S48ATCL/I





HANTECH DIŐ TİCARET LİMİTED ŐRKETİ

Őerifali Mah. Barbaros Cad. No:66/2 34775 Ümraniye - İstanbul / Türkiye
Tel/Faks: +90 216 399 77 77 E-mail: info@ hantech-turkey.com.tr
www.hantech-turkey.com.tr